

mLight

M-WASH 760 IP



Manuale Utente

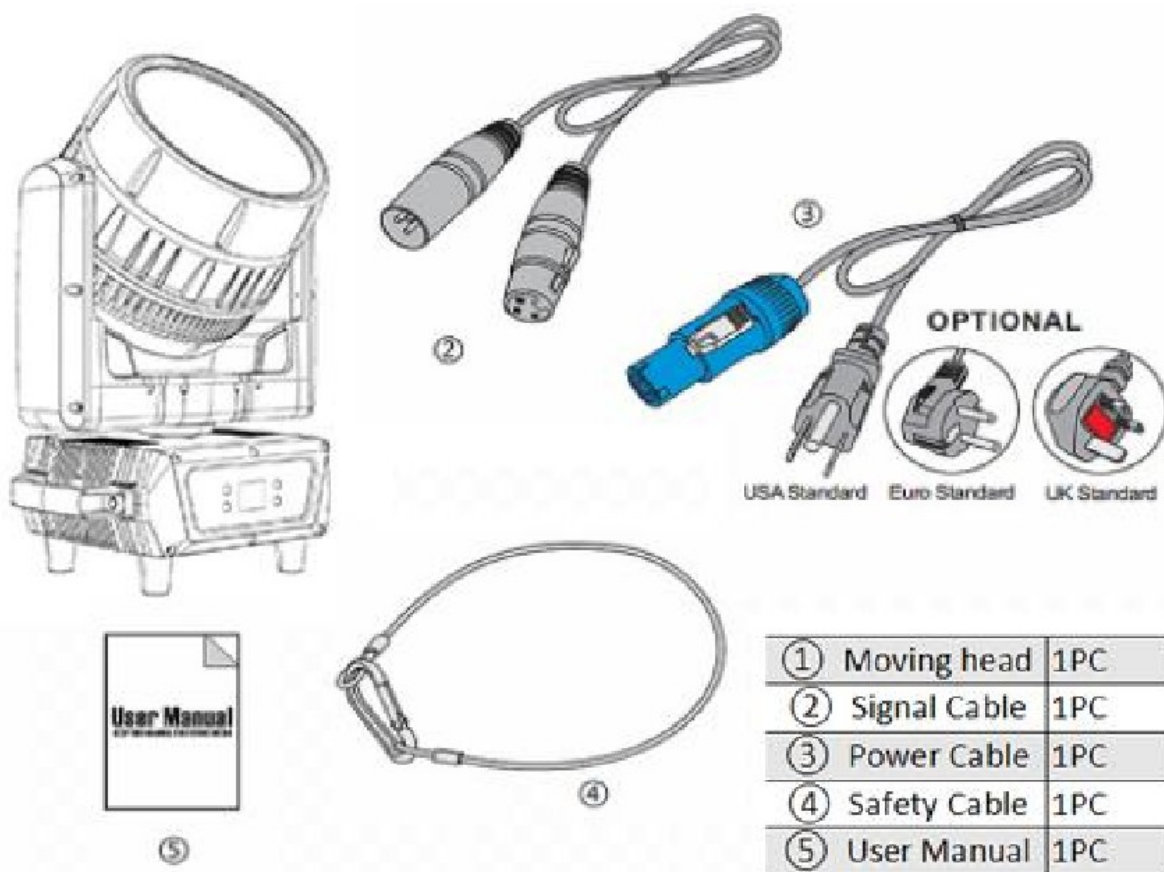
CE

1. Disimballaggio

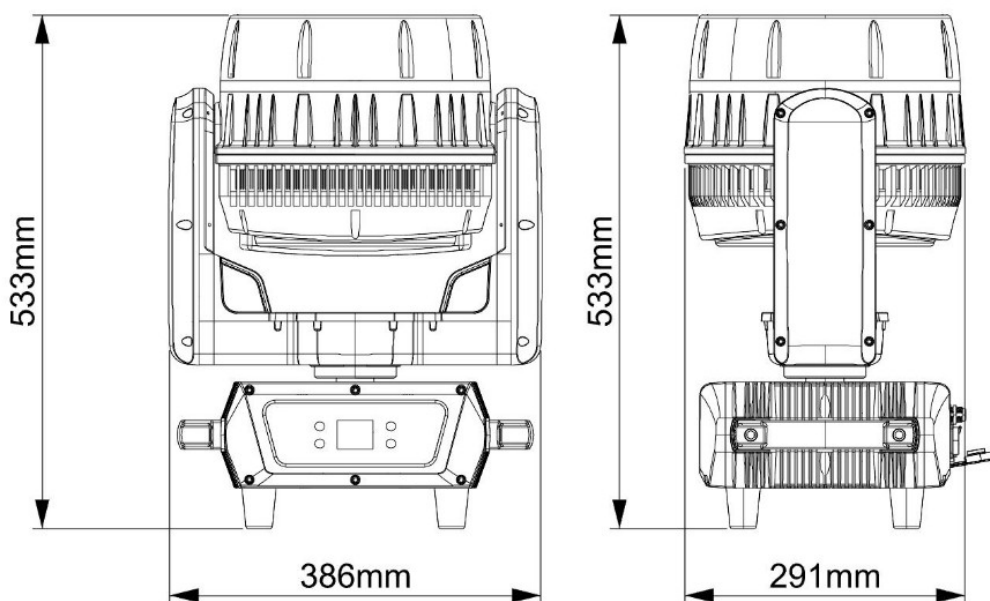
Grazie per aver scelto la nostra testa mobile impermeabile da 7x60W. Per un utilizzo corretto e sicuro, leggere attentamente le istruzioni prima di installare e utilizzare il prodotto. Queste specifiche contengono importanti informazioni sull'installazione e l'applicazione. Seguire scrupolosamente le procedure operative durante l'installazione e l'utilizzo del prodotto. Allo stesso tempo, conservare con cura questo manuale di istruzioni.

La nostra testa mobile wash impermeabile da 7x60W utilizza un nuovo, elegante alloggiamento in plastica ingegneristica resistente alle alte temperature e un corpo in metallo ad alta durezza. Questo prodotto è rigorosamente conforme allo standard CE per progettazione e produzione, in linea con il protocollo di segnale standard internazionale DMX512, può essere utilizzato separatamente per il controllo, può essere utilizzato anche online, con rotazione rapida, basso rumore e potenti funzionalità, adatto per concerti, teatri, studi, discoteche, bar e altri luoghi di grandi e medie dimensioni.

Questo prodotto utilizza 7 LED 4 in 1 da 60 W ad alta luminosità e stabili. Si prega di rimuovere la confezione con attenzione, verificare che il prodotto non abbia subito danni durante il trasporto e verificare che il contenuto sia completo



2. Dimensione del prodotto (mm)



3. Istruzioni di sicurezza



Fate attenzione durante le vostre operazioni. Con una tensione pericolosa, potreste subire una pericolosa scossa elettrica toccando i fili!

Questo dispositivo ha lasciato la fabbrica in perfette condizioni. Per mantenerlo in perfette condizioni e garantirne un funzionamento sicuro, è assolutamente necessario che l'utente segua le istruzioni di sicurezza e le avvertenze riportate nel presente manuale d'uso.



IMPORTANTE : *I danni causati dalla mancata osservanza del presente manuale d'uso non sono coperti da garanzia. Il rivenditore non si assume alcuna responsabilità per eventuali difetti o problemi derivanti.*

Se il prodotto è stato esposto a condizioni di temperatura estremamente instabili (ad esempio, dopo il trasporto), non consegnarlo immediatamente poiché le gocce d'acqua dovute alle variazioni di temperatura potrebbero danneggiarlo. Utilizzare il prodotto solo quando la temperatura è tornata normale.

Questo prodotto può essere utilizzato in un intervallo di tensione compreso tra 100 e 240 V ed è destinato all'uso esterno. Assicurarsi che la tensione di terra non sia superiore all'intervallo tollerabile del prodotto! La spina di alimentazione deve essere inserita in una presa di classe di protezione I. I conduttori verdi o color tè-ciano devono essere collegati a terra.

Controllare frequentemente il cavo di alimentazione del prodotto. Assicurarsi che il cavo di alimentazione non sia piegato, danneggiato o collegato ad altri fili! Prestare particolare attenzione quando si collega il cavo di alimentazione o i relativi cavi. Scollegare l'alimentatore prima di utilizzare il prodotto o prima di pulirlo.

Prima di utilizzare il prodotto, familiarizzare con il suo funzionamento. Non esporre i bambini o professionisti al prodotto.

Si prega di non agitare questo prodotto. Non usare la forza bruta durante l'installazione o l'utilizzo del prodotto. Non consentire a persone non professioniste di utilizzare il prodotto. La maggior parte dei danni è causata da un utilizzo non professionale.

Il prodotto non è dotato di accessori di riparazione adeguati. La manutenzione e la riparazione del prodotto possono essere eseguite solo da professionisti!

Si prega di non modificare questo prodotto senza autorizzazione, altrimenti potrebbe danneggiarsi e i danni causati non sono coperti da garanzia. Inoltre, interventi non professionali possono causare cortocircuiti, ustioni, scosse elettriche e così via.

4. Istruzioni per l'uso

- L'apparecchio è destinato all'uso con fasci di luce e con effetti.
- Non accendere l'apparecchio se ha subito forti sbalzi di temperatura, come dopo il trasporto, perché potrebbero danneggiarlo a causa delle variazioni ambientali. Assicurarsi quindi di utilizzare l'apparecchio finché non raggiunge una temperatura normale.
- Questa lampada deve essere tenuta lontana da forti scosse durante il trasporto o lo spostamento. - Non sollevare la lampada solo dalla testa, altrimenti si potrebbero danneggiare le parti meccaniche. - Non esporre l'apparecchio a surriscaldamento, umidità o ambienti eccessivamente polverosi durante l'installazione. Non posare i cavi di alimentazione sul pavimento, altrimenti si potrebbero causare scosse elettriche alle persone. - Assicurarsi che il luogo di installazione sia in buone condizioni di sicurezza prima di installare l'apparecchio. - Assicurarsi di installare la catena di sicurezza e verificare che le viti siano serrate correttamente durante l'installazione dell'apparecchio.
- Assicurarsi che le lenti siano in buone condizioni. Si consiglia di sostituirle in caso di danni o graffi gravi.
- Assicurarsi che l'apparecchio venga utilizzato da personale qualificato che conosca l'apparecchio prima dell'uso. - Conservare le confezioni originali nel caso in cui sia necessaria una seconda spedizione.
- Non tentare di cambiare gli apparecchi senza le istruzioni del produttore o delle agenzie di riparazione designate.
- Non rientra nella garanzia eventuali malfunzionamenti dovuti al mancato rispetto delle istruzioni per l'uso riportate nel manuale d'uso o qualsiasi operazione illegale, come scossa, cortocircuito, scossa elettronica, rottura della lampada, ecc.

5. Montaggio e installazione

Avvertenze:

Per una maggiore protezione, montare gli apparecchi in aree esterne ai percorsi pedonali, alle aree di seduta o in aree in cui potrebbero essere raggiunti da personale non autorizzato.

Prima di montare l'apparecchio su qualsiasi superficie, assicurarsi che l'area di installazione possa sostenere un carico puntuale minimo pari a 10 volte il peso del dispositivo.

L'installazione dell'apparecchio deve essere sempre assicurata tramite un dispositivo di sicurezza secondario, ad esempio un cavo di sicurezza appropriato.

- 1) Quando si appende, si rimuove o si ripara il prodotto, è vietato sostare sotto il punto di installazione.
- 2) Assicurarsi che il prodotto sia installato ad almeno 0,5 metri di distanza da materiali infiammabili.
- 3) Ricordarsi di utilizzare la corda di sicurezza come garanzia di sicurezza, nel caso di cedimento dei supporti di fissaggio.

Punto di sospensione:

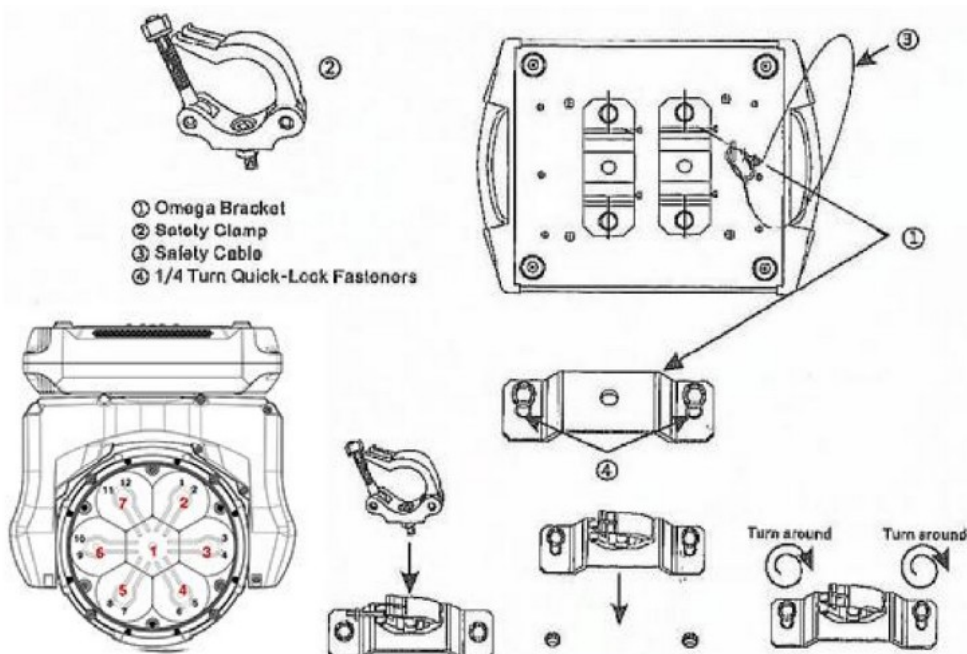
L'installazione a sospensione dall'alto richiede personale esperto, in grado di calcolare i requisiti di portata ed i materiali di installazione utilizzati. Effettuare ispezioni periodiche per verificare lo stato di sicurezza dei materiali e dei prodotti. Se non si possiedono queste competenze, si prega di non tentare di installarla autonomamente. Un'installazione non corretta può causare gravi conseguenze, come lesioni personali.

Assicurarsi che tutti i passaggi necessari per il montaggio e l'installazione siano stati completati prima di accendere il prodotto.

Montaggio a morsetto:

Il prodotto è dotato di un esclusivo gruppo staffa di montaggio che integra la base, la "staffa Omega" inclusa e il punto di aggancio del cavo di sicurezza in un'unica unità (vedere l'illustrazione sottostante).

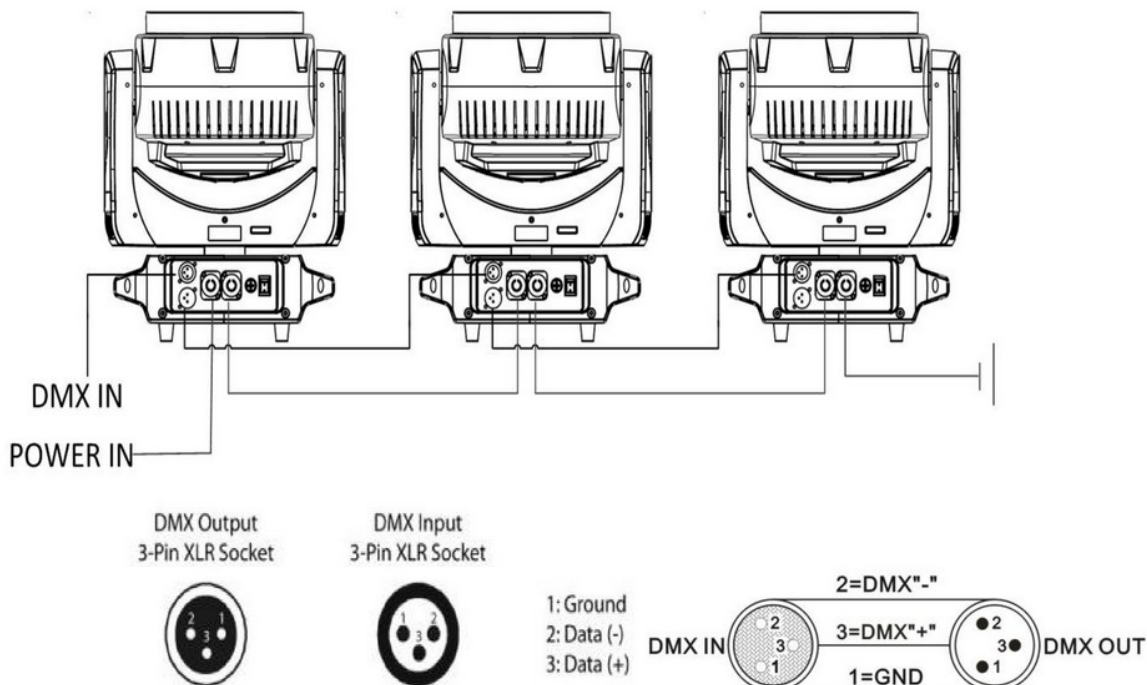
Durante il montaggio di questo apparecchio su un traliccio, assicurarsi di fissare un morsetto di dimensioni appropriate alla staffa Omega inclusa utilizzando una vite M10 inserita nel foro centrale della "staffa Omega". Come ulteriore misura di sicurezza, assicurarsi di collegare almeno un cavo di sicurezza di dimensioni appropriate all'apparecchio utilizzando uno dei punti di aggancio per cavo di sicurezza integrati nella base.



Indipendentemente dall'opzione di fissaggio scelta per il nostro dispositivo, assicuratevi sempre di fissarlo con un cavo di sicurezza. Il dispositivo è dotato di un punto di fissaggio integrato per un cavo di sicurezza sulla staffa di sospensione, come illustrato sopra. Assicuratevi di utilizzare solo il punto di fissaggio designato per il cavo di sicurezza e non fissate mai il cavo di sicurezza a una maniglia di trasporto.

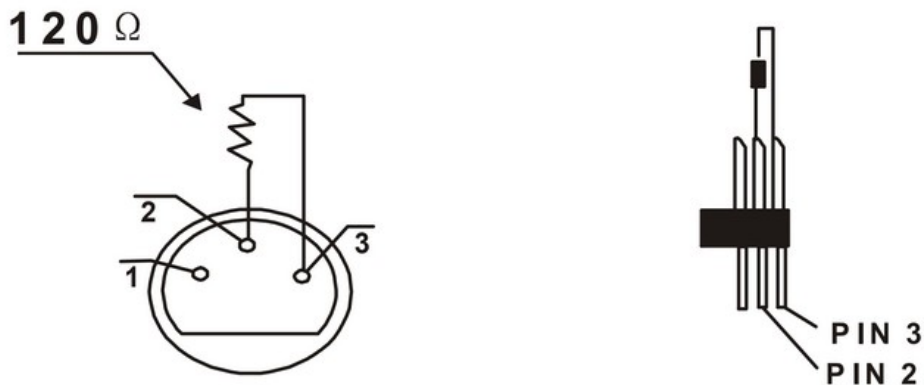
6. Collegamenti di controllo DMX-512

Collegare il connettore maschio del cavo di segnale XLR in dotazione alla porta di uscita del segnale del controller e il connettore femmina alla porta di ingresso del segnale sul pannello posteriore del prodotto. È possibile collegare più prodotti in serie. La linea di segnale deve essere a 3 pin/5 pin, schermata e dotata di connettori di ingresso e uscita XLR. Fare riferimento allo schema seguente.



Collegamento DMX-512 con terminale (collegamento al circuito)

Per installazioni in cui il cavo DMX deve percorrere lunghe distanze o si trova in un ambiente elettricamente disturbato, come in una discoteca, si consiglia di utilizzare un terminatore DMX. Questo aiuta a prevenire la corruzione del segnale di controllo digitale da parte di disturbi elettrici. Il terminatore DMX è semplicemente un connettore XLR con una resistenza da 120 Ω collegata tra i pin 2 e 3, che viene poi inserito nella presa XLR di uscita dell'ultimo dispositivo della catena. Vedere le illustrazioni sottostanti.



7. Visualizza le istruzioni

Menu	Sottomenu	Sottomenu secondario	Funzione
Indirizzo	001-255		Impostazione dell'indirizzo DMX
Modalità	-----	-----	Selezione della modalità
	DMX	21/30/36/57/78/93	Modalità console
	Autotest		Funziona automaticamente
	Test manuale		Test manuale
	Auto		Auto
	Test del canale		Test del canale
Avanzate	-----	-----	Impostazioni dei parametri
	Pan Reverse	YES/NO	Pan Reverse
	Tilt inverso	YES/NO	Inclinazione inversa
	Schermo invertito	YES/NO	Schermo invertito
	Blocca Schermo	YES/NO	Blocco schermo
	Nessun segnale in attesa	YES/NO	Nessun segnale in attesa
	Angolo panoramico	540/360/180	Angolo panoramico
	Angolo di inclinazione	270/180/90	Angolo di inclinazione
	Arefaction time	085	Arefaction time
	Lingua	EN/CH	Cambio lingua
	Velocità del dimmer	FAST/SLOW	Velocità del dimmer
	Curva dimmer	Linear/Square/I	Curva dimmer
	Funzione di reset		Tutto ripristinato
	Ripristino delle		Modalità di fabbrica
Info Sistema	-----	-----	Informazioni sulla partita
	Versione: V1.01		Versione n.
	Modalità DMX		Modalità di esecuzione
	Indirizzo DMX: 001		Valore DMX
	Temperatura: Aperto		Temperatura
	Ore funzionamento		Ore funzionamento
	SALVA		0x5a

Quando la resistenza alla temperatura è errata, lo schermo fornisce i seguenti suggerimenti:	Quando la resistenza alla temperatura è errata, lo schermo ha i seguenti suggerimenti:
Circuito aperto: Termistore aperto	Circuito aperto: Termistore aperto
Cortocircuito: Termistore in cortocircuito	Cortocircuito: Termistore in cortocircuito
Surriscaldamento: Termistore caldo	Surriscaldamento: Termistore caldo

8. Caratteristiche del prodotto

Voltaggio: AC90-240v 50-60HZ

Potenza nominale: 550W

Sorgente di luce: 7x 60W(RGBW 4 in 1) LED ad alta luminosità

Filamento Aura: Filamento LED 12x 3W (3in1 RGB)

Angolo del fascio: 7-45°

Strobo: 1-25 Hz con molteplici effetti stroboscopici.

Dimmerazione: Quattro effetti di dimmerazione (lineare/quadrato/quadrato/curvo). Dimmerazione lineare 0-100%.

Canale: Modalità a 6 canali integrate 21/30/36/57/78/93CH

Controllo: DMX512, Auto, RDM, Art-Net (supporto per installazione aggiuntiva)

Pan: 540°+16bit fine;

Tilt: 270°+16 bit fine

Ottica: Crea un campo di lavaggio dei bordi ancora più morbido. Impatto minimo sugli effetti del filamento Aura. Si fissa sulla parte anteriore di apparecchio.

Colore: Miscelazione dei colori RGBW con colori saturi molto brillanti e vibranti, nonché tenui colori pastello e bianco

toni. Opzione di emulazione tungsteno. Ruota colori virtuale.

Effetti macro: Molteplici macro integrate con controllo del colore di primo piano, del colore di sfondo, della velocità e

Direzione. Video mapping 3D dei pixel del fascio luminoso dell'apparecchio e/o dei filamenti Aura. Pan, tilt e zoom ad alta velocità.

Controllo della temperatura: Controllo intelligente della temperatura, in grado di regolare automaticamente la velocità della ventola di raffreddamento e protezione dal surriscaldamento.

Materiale del corpo: Design impermeabile strutturale di seconda generazione di ultima generazione, guscio in alluminio pressofuso e plastica tecnica ignifuga e resistente ai raggi UV.

Livello di protezione: IP65, design impermeabile, antipolvere e resistente all'olio, adatto per esterni in qualsiasi condizione atmosferica condizione.

Display: Protezione IP65, commutabile tra CN/EN.

Dimensione dell'apparecchio: 38,6*29,1*53,3 cm

Dimensioni della scatola(1 pz/cartone): 63*47*36 cm

Peso Netto.: 19,5 kg; **Peso Lordo.:** 22,5 kg

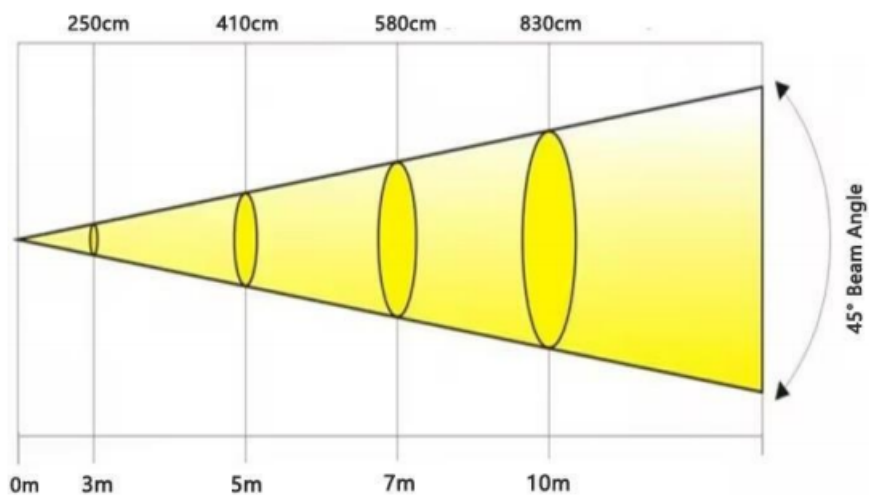
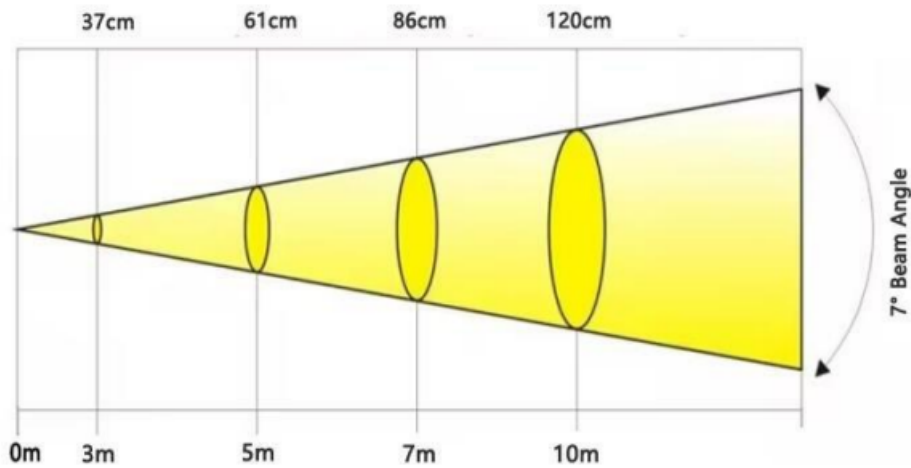
Dimensioni del flight case (2 pezzi/custodia): 96*45*78cm

Valigia da viaggio Peso Netto.: 31 kg; **Peso Lordo.:** 72 kg

9. Dati fotometrici

Dati LUX dell'angolo del fascio luminoso di 7 gradi:

R	12400lux a 3 m	4300 lux a 5 m	2200 lux a 7 m	1100 lux a 10 m
G	32500 lux a 3 m	12000 lux a 5 m	6500 lux a 7 m	3200 lux a 10 m
B	55500 lux a 3 m	21800 lux a 5 m	12000 lux a 7 m	6000 lux a 10 m
W	55800 lux a 3 m	22000 lux a 5 m	11400 lux a 7 m	5800 lux a 10 m
RGBW	10800 lux a 3 m	54000 lux a 5 m	29700 lux a 7 m	14600 lux a 10 m



10.Canali DMX**20CH**

20CH	DMX Value	Function	Details
1	0-19	Lighting-off	Strobe
	20-49	Light up	
	50-200	Strobe from slow to fast	
	201-210	Light up	
	211-255	Random strobe	
2	0-255	0-255 Linear dimming is from dark to bright	Total dimming
3	0-255	Dimming fine	Dimming fine
4	0-255	0-255 Red linear dimming from dark to bright	Red
5	0-255	Red fine	Red fine
6	0-255	0-255 Green linear dimming from dark to bright	Green
g	0-255	Green fine	Green fine
8	0-255	0-255 Blue linear dimming from dark to bright	Blue
9	0-255	Blue fine	Blue fine
10	0-255	Color temperature from high to low	Color temperature
11	0-255	Obligate	Obligate
12	0-255	Built-in color macro function	Color macro
13	0-255	Linear adjustment of angle from small to large	Focus
14	0-255	Focus fine	Focus fine
15	0-255	Pan	Pan rotation control
16	0-255	Pan fine	Pan fine control
17	0-255	Tilt	Tilt rotation control
18	0-255	Tilt fine	Tilt fine control
19	0-25	No function	Reset function
	26-76	Effect reset	
	77-127	XY reset	
	128-129	No function	
	130-134	Fan mute mode	
	135-139	Fan standard mode	
	140-144	Fan full speed mode	
	145-191	No function	
192-255	Full reset		
20	0-255	Frequency	Frequency

21CH

21CH	DMX Value	Function	Details
1	0-255	0-255 Red linear dimming from dark to bright	Red
2	0-255	Red fine	Red fine
3	0-255	0-255 Green linear dimming from dark to bright	Green
4	0-255	Green fine	Green fine
5	0-255	0-255 Blue linear dimming is from dark to bright	Blue
6	0-255	Blue fine	Blue fine
7	0-255	0-255 White linear dimming from dark to bright	White
8	0-255	White fine	White fine
9	0-255	Color temperature from high to low	CTO
10	0-255	Built-in color macro function	Built-in color
11	0-3	Lighting-off	Strobe
	4-103	Strobe from slow to fast	
	104-107	Light up	
	108-207	Pulse strobe from fast to slow	
	208-212	Light up	
	213-251	Random flash	
	252-255	Light up	
12	0-255	0-255 Linear dimming from dark to bright	Total dimming
13	0-255	Dimming fine	Dimming fine
14	0-255	Pan rotation control	Pan
15	0-255	Pan fine	Pan fine
16	0-255	Tilt rotation control	Tilt
17	0-255	Tilt fine	Tilt fine
18	0-255	Reserve macro function	Reserve macro function
19	0-25	No function	Reset function
	26-76	Effect reset	
	77-127	XY reset	
	128-129	No function	
	130-134	Fan mute mode	
	135-139	Fan standard mode	
	140-144	Fan full speed mode	
	145-191	No function	
	192-255	Full reset	
20	0-255	The angle is linearly regulated from small to large	Focus
21	0-127	0-60 degrees enlarge	Rotation
	128-190	Anti-clockwise infinite turns from fast to slow	
	191-192	Stop	
	193-255	Clockwise infinite turns from slow to fast	

30CH

30CH	DMX Value	Function	Details
1	0-255	Pan rotation control	Pan
2	0-255	Pan tuning control	Pan fine
3	0-255	Tilt rotation control	Tilt
4	0-255	Tilt fine control	Tilt fine
5	0-255	The XY speed from fast to slow	XY speed
6	0-255	Linear adjustment of angle from small to large	Zoom
7	0-127	0-60 degrees enlarge	Lens rotation
	128-190	Anti-clockwise infinite turn from fast to slow	
	191-192	Stop	
	193-255	Clockwise infinite turns from slow to fast	
8	0-255	0-255 Linear dimming from dark to bright	Dimming
9	0-3	Light up	Strobe
	4-200	Strobe from slow to fast	
	201-255	Random strobe from slow to fast	
10	0-255	0-255 Red linear dimming from dark to bright	R Dimming
11	0-255	0-255 Green linear dimming from dark to bright	G Dimming
12	0-255	0-255 Blue linear dimming from dark to bright	B Dimming
13	0-255	0-255 White linear dimming from dark to bright	W Dimming
14	0-9	No function	Colour temperature
	10-255	Color temperature from high to low	
15	0-255	Built-in color macro function	Built-in color
16	0-9	No function	Static effect
	10-255	5 DMX values for one effect	
17	0-4	No function	Dynamic effect
	5-255	5 DMX values for one effect	
18	0-127	Anti-clockwise from fast to slow, operating for 17 CH	Dynamic effect speed
	128-255	Clockwise from slow to fast, operate for 17 CH	
19	0-255	Red backlight dimming [use with dynamic effect]	Backlight colour R
20	0-255	Green backlight dimming [use with dynamic effect]	Backlight colour G
21	0-255	Blue backlight dimming [use with dynamic effect]	Backlight colour B
22	0-255	White backlight dimming [use with dynamic effect]	Backlight colour W
23	0-255	0-255 Linear dimming from dark to bright	Backlight total dimming
24	0-3	No function, light up	Backlight strobe
	4-250	Backlight strobe from slow to fast	
	251-255	No function, light up	
25	0-255	Red backlight dimming	Backlight red
26	0-255	Green backlight dimming	Backlight green
27	0-255	Blue backlight dimming	Backlight blue
28	0-1	No function	Backlight built-in macro function
	2-51	Every 2 DMX value is one kind of color	
	52-255	Every 3 DMX value is one kind of dynamic effect	
29	0-255	Backlight built-in macro speed changes from slow to fast	Backlight built-in macro speed
30	0-25	No function	Reset function
	26-76	Effect reset	
	77-127	XY reset	
	128-129	No function	
	130-134	Fan mute mode	
	135-139	Fan standard mode	
	140-144	Fan full speed mode	
	145-191	No function	
192-255	Full reset		

36CH

36CH	DMX Value	Function	Details
1	0-19	Lighting-off	Strobe
	20-49	Light up	
	50-200	Strobe from slow to fast	
	201-210	Light up	
	211-255	Random strobe	
2	0-255	0-255 Linear dimming is from dark to bright	Total dimming
3	0-255	Dimming fine	Dimming fine
4	0-255	0-255 Red linear dimming from dark to bright	Red
5	0-255	Red fine	Red fine
6	0-255	0-255 Green linear dimming from dark to bright	Green
g	0-255	Green fine	Green fine
8	0-255	0-255 Blue linear dimming from dark to bright	Blue
9	0-255	Blue fine	Blue fine
10	0-255	Color temperature from high to low	Color temperature
11	0-255	Obligate	Obligate
12	0-255	Built-in color macro function	Color macro
13	0-255	Linear adjustment of angle from small to large	Focus
14	0-255	Focus fine	Focus fine
15	0-255	Pan	Pan rotation control
16	0-255	Pan fine	Pan fine control
17	0-255	Tilt	Tilt rotation control
18	0-255	Tilt fine	Tilt fine control
19	0-25	No function	Reset function
	26-76	Effect reset	
	77-127	XY reset	
	128-129	No function	
	130-134	Fan mute mode	
	135-139	Fan standard mode	
	140-144	Fan full speed mode	
	145-191	No function	
192-255	Full reset		
20	0-255	Frequency	Frequency
21	0-255	Obligate	Obligate
22	0-4	No function	LED built-in
	5-255	5 DMX values for one effect	
23	0-127	Anti-clockwise from fast to slow	LED built-in speed
	128-255	Clockwise from slow to fast	
24	0-1	No function	Backlight built-in
	2-51	Every 2 DMX value is one kind of color	
	52-255	Every 3 DMX is one kind of dynamic effect	
25	0-255	Backlight built-in speed from slow to fast	Backlight built-in speed
26	0-255	LED built-in translation	LED built-in translation
27	0-3	No function, light up	Backlight strobe
	4-250	Backlight strobe from slow to fast	
	251-255	No function, light up	
28	0-255	0-255 Linear dimming from dark to bright	Backlight dimming
29	0-255	Backlight dimming fine	Backlight dimming fine
30	0-255	0-255 Backlight red linear dimming from dark to bright	Backlight red
31	0-255	0-255 Backlight green linear dimming from dark to bright	Backlight green
32	0-255	0-255 Backlight blue linear dimming from dark to bright	Backlight blue
33	0-18	No function	Backlight color temperature
	19-255	Backlight color temperature from low to high	
34	0-255	Obligate	Obligate
35	0-255	Backlight built-in color macro function	Backlight color macro
36	0-255	Obligate	Obligate

57CH

57CH	DMX Value	Function	Details
1	0-19	Lighting-off	Strobe
	20-49	Light up	
	50-200	Strobe from slow to fast	
	201-210	Light up	
	211-255	Random flash	
2	0-255	0-255 Linear dimming is from dark to bright	Total dimming
3	0-255	Dimming fine	Dimming fine
4	0-255	0-255 Red linear dimming from dark to bright	Red
5	0-255	Red fine	Red fine
6	0-255	0-255 Green linear dimming from dark to bright	Green
g	0-255	Green fine	Green fine
8	0-255	0-255 Blue linear dimming from dark to bright	Blue
9	0-255	Blue fine	Blue fine
10	0-255	Color temperature from high to low	Colour temperature
11	0-255	Obligate	Obligate
12	0-255	Built-in color macro function	Color macro
13	0-255	Linear adjustment of angle from small to large	Focus
14	0-255	Focus fine	Focus fine
15	0-255	Pan	Pan rotation control
16	0-255	Pan fine	Pan fine control
17	0-255	Tilt	Tilt rotation control
18	0-255	Tilt fine	Tilt fine control
19	0-25	No function	Reset function
	26-76	Effect reset	
	77-127	XY reset	
	128-129	No function	
	130-134	Fan mute mode	
	135-139	Fan standard mode	
	140-144	Fan full speed mode	
	145-191	No function	
192-255	Full reset		
20	0-255	Frequency	Frequency
21	0-255	Obligate	Obligate
22	0-4	No function	LED built-in
	5-255	5 DMX values for one effect	
23	0-127	Anti-clockwise from fast to slow	LED built-in speed
	128-255	Clockwise from slow to fast	
24	0-1	No function	Backlight built-in
	2-51	Every 2 DMX value is one kind of color	
	52-255	Every 3 DMX value is one kind of dynamic effect	
25	0-255	Backlight built-in speed from slow to fast	Backlight built-in speed
26	0-255	LED built-in translation	LED built-in translation
27	0-3	No function, light up	Backlight strobe
	4-250	Backlight strobe from slow to fast	
	251-255	No function, light up	
28	0-255	0-255 Linear dimming from dark to bright	Backlight dimming
29	0-255	Backlight dimming fine	Backlight dimming fine
30	0-255	0-255 Backlight red linear dimming from dark to bright	Backlight red
31	0-255	0-255 Backlight green linear dimming from dark to bright	Backlight green
32	0-255	0-255 Backlight blue linear dimming from dark to bright	Backlight blue
33	0-18	No function	No function
	19-255	Backlight color temperature from low to high	Backlight color temperature
34	0-255	Obligate	Obligate

35	0-255	Backlight built-in color macro function	Backlight color macro
36	0-255	Obligate	Obligate
37	0-255	LED1 red from dark to bright	LED1 red
38	0-255	LED1 green from dark to bright	LED1 green
39	0-255	LED1 blue from dark to bright	LED1 blue
40	0-255	LED2 red from dark to bright	LED2 red
41	0-255	LED2 green from dark to bright	LED2 green
42	0-255	LED2 blue from dark to bright	LED2 blue
...	
55	0-255	LED7 red from dark to bright	LED7 red
56	0-255	LED7 green from dark to bright	LED7 Green
57	0-255	LED7 blue from dark to bright	LED7 blue

78CH

78CH	DMX Value	Function	Details
1	0-255	0-255 Red linear dimming from dark to bright	Red
2	0-255	Red fine	Red fine
3	0-255	0-255 Green linear dimming from dark to bright	Green
4	0-255	Green fine	Green fine
5	0-255	0-255 Blue linear dimming is from dark to bright	Blue
6	0-255	Blue fine	Blue fine
7	0-255	0-255 White linear dimming from dark to bright	White
8	0-255	White fine	White fine
9	0-255	Color temperature from high to low	CTO
10	0-255	Built-in color macro function	Built-in color
11	0-3	Lighting-off	Strobe
	4-103	Strobe from slow to fast	
	104-107	Light up	
	108-207	Pulse strobe from fast to slow	
	208-212	Light up	
	213-251	Random strobe	
12	0-255	0-255 Linear dimming is from dark to bright	Total dimming
13	0-255	Dimming fine	Dimming fine
14	0-255	Pan rotation control	Pan
15	0-255	Pan fine	Pan fine
16	0-255	Tilt rotation control	Tilt
17	0-255	Tilt fine	Tilt fine
18	0-255	Reserve macro function	Reserve macro function
19	0-25	No function	Reset function
	26-76	Effect reset	
	77-127	XY reset	
	128-129	No function	
	130-134	Fan mute mode	
	135-139	Fan standard mode	
	140-144	Fan full speed mode	
	145-191	No function	
192-255	Full reset		
20	0-255	Linear adjustment of angle from small to large	Focus
21	0-127	0-60 degrees enlarge	Rotation
	128-190	Anti-clockwise from fast to slow	
	191-192	Stop	
	193-255	Clockwise infinite from slow to fast	

22	0-255	LED1 red from dark to bright	LED1 red
23	0-255	LED1 green from dark to bright	LED1 green
24	0-255	LED1 blue is from dark to bright	LED1 blue
25	0-255	LED2 red from dark to bright	LED2 red
26	0-255	LED2 green from dark to bright	LED2 green
27	0-255	LED2 blue from dark to bright	LED2 blue
° ° °	° ° °	° ° °	° ° °
40	0-255	LED7 red is from dark to bright	LED7 red
41	0-255	LED7 green from dark to bright	LED7 green
42	0-255	LED7 blue is from dark to bright	LED7 blue
43	0-255	Backlight 1 Red from dark to bright	Backlight 1 red
44	0-255	Backlight1 Green from dark to light	Backlight 1 green
45	0-255	Backlight 1 Blue from dark to bright	Backlight 1 blue
46	0-255	Backlight 2 red from dark to bright	Backlight 2 red
47	0-255	Backlight 2 green from dark to bright	Backlight 2 green
48	0-255	Backlight 2 blue from dark to bright	Backlight 2 blue
° ° °	° ° °	° ° °	° ° °
76	0-255	Backlight 12 red from dark to bright	Backlight 12 red
77	0-255	Backlight 12 green from dark to bright	Backlight 12 green
78	0-255	Backlight 12 blue from dark to bright	Backlight 12 blue

93CH

93CH	DMX Value	Function	Details
1	0-19	Lighting-off	Strobe
	20-49	Light up	
	50-200	Strobe from slow to fast	
	201-210	Light up	
	211-255	Random flash	
2	0-255	0-255 Linear dimming from dark to bright	Total dimming
3	0-255	Dimming fine	Dimming fine
4	0-255	0-255 Red linear dimming from dark to bright	Red
5	0-255	Red fine	Red fine
6	0-255	0-255 Green linear dimming from dark to bright	Green
7	0-255	Green fine	Green fine
8	0-255	0-255 Blue linear dimming from dark to bright	Blue
9	0-255	Blue fine	Blue fine
10	0-255	Color temperature from high to low	Color temperature
11	0-255	Obligate	Obligate
12	0-255	Built-in color macro function	Color macro
13	0-255	Linear adjustment of angle from small to large	Focus
14	0-255	Focus fine	Focus fine
15	0-255	Pan	Pan rotation control
16	0-255	Pan fine	Pan fine control
17	0-255	Tilt	Tilt rotation control
18	0-255	Tilt fine	Tilt fine control
19	0-25	No function	Reset function
	26-76	Effect reset	
	77-127	XY reset	
	128-129	No function	
	130-134	Fan mute mode	
	135-139	Fan standard mode	
	140-144	Fan full speed mode	
	145-191	No function	
192-255	Full reset		

20	0-255	Frequency	Frequency
21	0-255	Obligate	Obligate
22	0-4	No function	LED built-in
	5-255	5 DMX values for one effect	
23	0-127	Anti-clockwise from fast to slow	LED built-in speed
	128-255	Clockwise from slow to fast	
24	0-1	No function	Backlight built-in
	2-51	Every 2 DMX value is one kind of color	
	52-255	Every 3 DMX value is one dynamic effect	
25	0-255	Backlight built-in speed from slow to fast	Backlight built-in speed
26	0-255	LED built-in translation	LED built-in translation
27	0-3	No function, light up	Backlight strobe
	4-250	Backlight strobe from slow to fast	
	251-255	No function, light up	
28	0-255	0-255 Linear dimming from dark to bright	Backlight dimming
29	0-255	Backlight dimming fine	Backlight dimming fine
30	0-255	0-255 Backlight red linear dimming from dark to bright	Backlight red
31	0-255	0-255 Backlight green linear dimming from dark to bright	Backlight green
32	0-255	0-255 Backlight blue linear dimming from dark to bright	Backlight blue
33	0-18		No function
	19-255	Backlight color temperature from low to high	Backlight color temperature
34	0-255	Obligate	Obligate
35	0-255	Backlight built-in color macro function	Backlight color macro
36	0-255	Obligate	Obligate
37	0-255	LED1 red from dark to bright	LED1 red
38	0-255	LED1 green from dark to bright	LED1 green
39	0-255	LED1 blue is from dark to bright	LED1 blue
40	0-255	LED2 red from dark to bright	LED2 red
41	0-255	LED2 green from dark to bright	LED2 green
42	0-255	LED2 blue from dark to bright	LED2 blue
...		° ° °	° ° °
55	0-255	LED7 red is from dark to bright	LED7 Red
56	0-255	LED7 green from dark to bright	LED7 green
57	0-255	LED7 blue is from dark to bright	LED7 blue
58	0-255	Backlight 1 Red from dark to bright	Backlight 1 red
59	0-255	Backlight1 Green from dark to light	Backlight 1 green
60	0-255	Backlight 1 Blue from dark to bright	Backlight 1 blue
61	0-255	Backlight 2 red from dark to bright	Backlight 2 red
62	0-255	Backlight 2 green from dark to bright	Backlight 2 green
63	0-255	Backlight 2 blue from dark to bright	Backlight 2 blue
...		° ° °	° ° °
91	0-255	Backlight 12 red from dark to bright	Backlight 12 red
92	0-255	Backlight 12 green from dark to bright	Backlight 12 green
93	0-255	Backlight 12 blue from dark to bright	Backlight 12 blue

Manutenzione e pulizia

Durante l'ispezione devono essere considerati i seguenti punti:

1. Tutte le viti per l'installazione dei dispositivi o di parti del dispositivo devono essere saldamente collegate e non devono essere corrose.
 2. Non devono esserci deformazioni sull'alloggiamento, sulle lenti colorate, sui fissaggi e sui punti di installazione (soffitto, sospensione, traliccio).
 3. Le parti in movimento meccanico non devono presentare tracce di usura e non devono ruotare con squilibri.
 4. I cavi di alimentazione elettrica non devono presentare danni, affaticamento dei materiali o sedimenti.
- Ulteriori istruzioni relative al luogo di installazione e all'utilizzo devono essere rispettate da un installatore qualificato e qualsiasi problema di sicurezza deve essere risolto.



ATTENZIONE!

Scollegare l'alimentazione prima di effettuare le operazioni di manutenzione

Per mantenere le luci in buone condizioni e prolungarne la durata, consigliamo una pulizia regolare delle luci.

- 1) Pulire settimanalmente la lente interna ed esterna per evitare che le luci si indeboliscano a causa dell'accumulo di polvere.
- 2) Pulire il ventilatore ogni settimana.
- 3) Un controllo elettrico dettagliato da parte di un tecnico elettrico qualificato ogni tre mesi, per assicurarsi che i contatti del circuito siano in buone condizioni ed evitare il surriscaldamento dovuto a contatti difettosi.

Si consiglia una pulizia frequente del dispositivo. Utilizzare un panno umido e privo di lanugine. Non utilizzare mai alcool o solventi.

All'interno del dispositivo non sono presenti parti riparabili.

Fare riferimento alle istruzioni riportate nella sezione "Montaggio e installazione".

Per eventuali ricambi, ordinare ricambi originali dal rivenditore locale.

